

NBG-12LR e NBG-12LRA
Estações de Ação Dupla de Descarga de Agente

Seção: Painéis de Descarga

GERAL

A NBG-12LR e a NBG-12LRA são Estações de Descarga de Agente desenhadas para uso com os Painéis de Controle de Alarme de Incêndio NOTIFIER com capacidade de descarga e Sistemas de Descarga Série RP.

CARACTERÍSTICAS

- Não codificadas, operação de dupla ação.
- Feitas com policarbonato de grande durabilidade.
- Caixa traseira de superfície, opcional.
- **A NBG-12LRA inclui:**
 - ✓ Interruptor para aborto.
 - ✓ Indicação de Power-on.
 - ✓ Indicação de descarga.
 - ✓ Descarga manual (ação dupla).
- **A NBG-12LR inclui:**
 - ✓ Descarga, somente de ação dupla.

APLICAÇÕES

A NBG-12LRA e a NBG-12LR são ideais para áreas tais como salas de limpeza e salas de computadores nas quais um agente químico é usado para a extinção de incêndio.

INFORMAÇÃO DA LINHA DE PRODUTO

NBG-12LRA	Estação de descarga de agente com interruptor para abortagem, LED de lançamento e LED Normal.
NBG-12LR	Estação de descarga de agente, ação dupla.
SBA-10	Caixa traseira de superfície para a NBG-12LRA.
SB-10	Caixa traseira de superfície para a NBG-12LR.

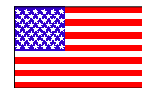


A NBG-12LRA de ação dupla
(mostrada ativada)

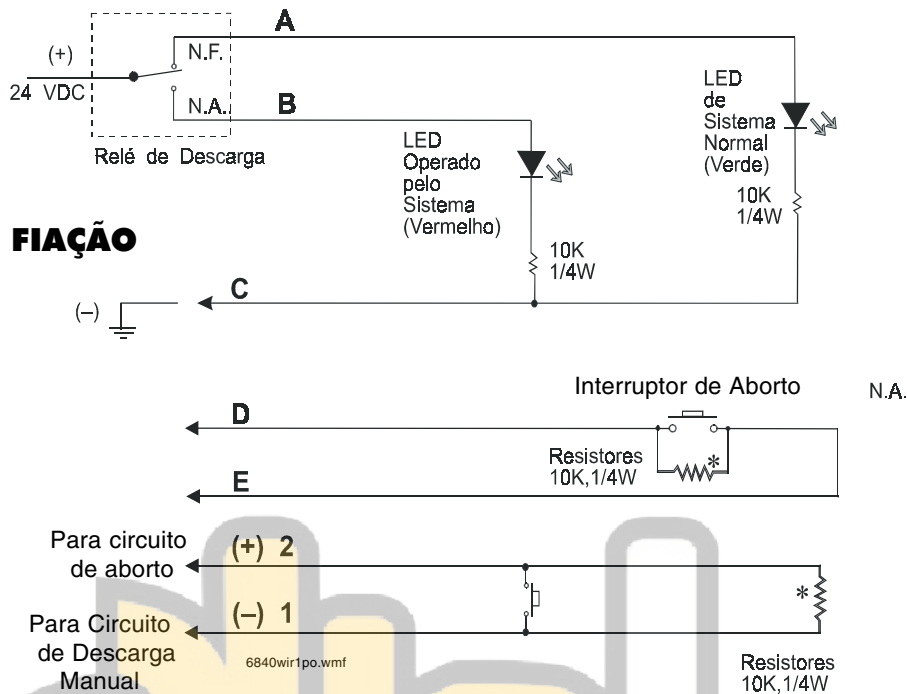
Este documento não é concebido para ser usado com propósitos de instalação. Tentamos manter as informações sobre os nossos produtos atualizadas e precisas. Não podemos cobrir todas as aplicações específicas ou antecipar todos os requisitos. Todas as especificações estão sujeitas a mudanças sem prévio aviso. Para maiores informações contacte a NOTIFIER. Telefone: (203) 484-7161 FAX: (203) 484-7118

**NOTIFIER**

12 Clintonville Road, Northford, Connecticut 06472

ISO 9001
CERTIFIED
ENGINEERING & MANUFACTURING

Made in the U.S.A.

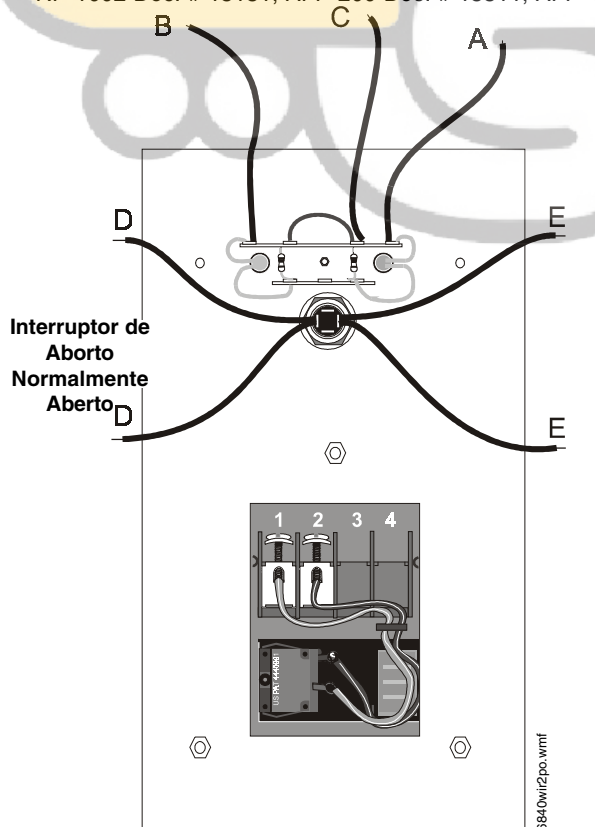


***NOTA:** Monte o Resistor de Final de Linha na última unidade.

*Monte o ELR 4.7K na última unidade quando o interruptor de aborto e o interruptor de descarga manual estão conectados aos circuitos do painel de controle. Monte resistor 47K na última unidade quando o interruptor de aborto e o interruptor de descarga manual estão conectados ao módulo monitor ou de controle. Consulte o manual do painel de controle para o ELR listado. Consulte os seguintes documentos quando conectando ao painel de controle: S-500/TC-2 Doc. # 15019/15023, S-5000/TCM-2 Doc. # 15583/15805, RP-1002 Doc. # 15151, AFP-200 Doc. # 15511, AFP-400 Doc. # 50253.



A NBG-12LR de Ação Dupla



Estação Manual de Descarga de Agente NBG-12LRA (vista traseira)

DIMENSÕES, CAIXAS TRASEIRAS

