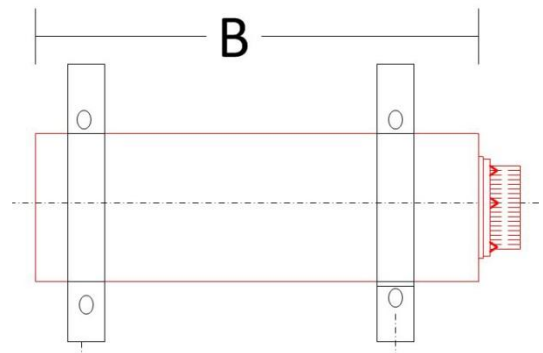
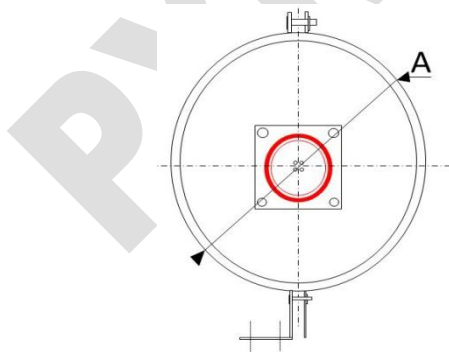


سیستم اطفای حریق پایروژن ایروسل

مدل EXA-5

مشخصات فنی :

جرم ماده تولید کننده آبروسل	۵۰۰ گرم
وزن مخزن	۳۰۹۰ گرم
حداکثر فضای حفاظت شده	۵ متر مکعب
خروجی نازل	MONO
طول سیلندر (B)	۲۵۰ میلی متر
قطر سیلندر (A)	۸۹ میلی متر
حداکثر زمان تخلیه	۳۰ ثانیه
کد محصول	500FG-06-003



با تشکر - شرکت تارنمای طلایی

همراه : ۰۹۳۵۵۱۷۷۷۳۷ تلفن دفتر : ۰۵۱-۳۸۴۸۰۵۴۱