



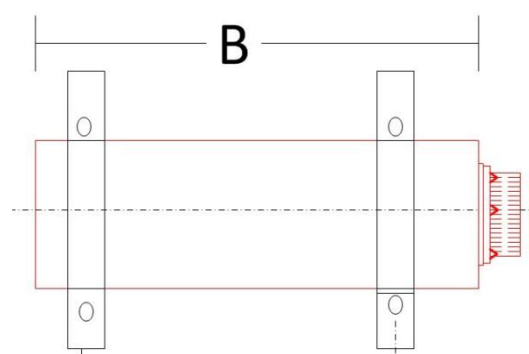
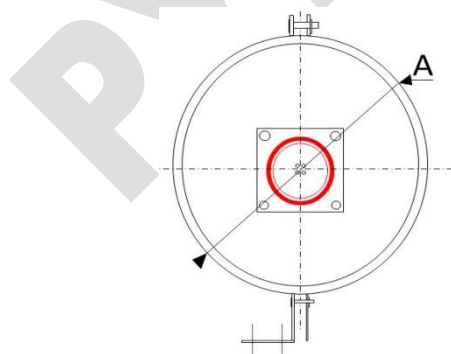
# PYROGEN

## سیستم اطفای حریق پایروژن ایروسل

### مدل EXA-1

مشخصات فنی :

جرم ماده تولید کننده آبروسل	۱۰۰ گرم
وزن مخزن	۹۷۰ گرم
حداکثر فضای حفاظت شده	۱ متر مکعب
خروجی نازل	MONO
طول سیلندر ( B )	۱۲۲ میلی متر
قطر سیلندر ( A )	۶۴ میلی متر
حداکثر زمان تخلیه	۳۰ ثانیه
کد محصول	500FG-03-002



با تشکر - شرکت تارنمای طلایی

همراه : ۰۹۳۵۵۱۷۷۷۳۷ تلفن دفتر : ۰۵۱-۳۸۴۸۰۵۴۱